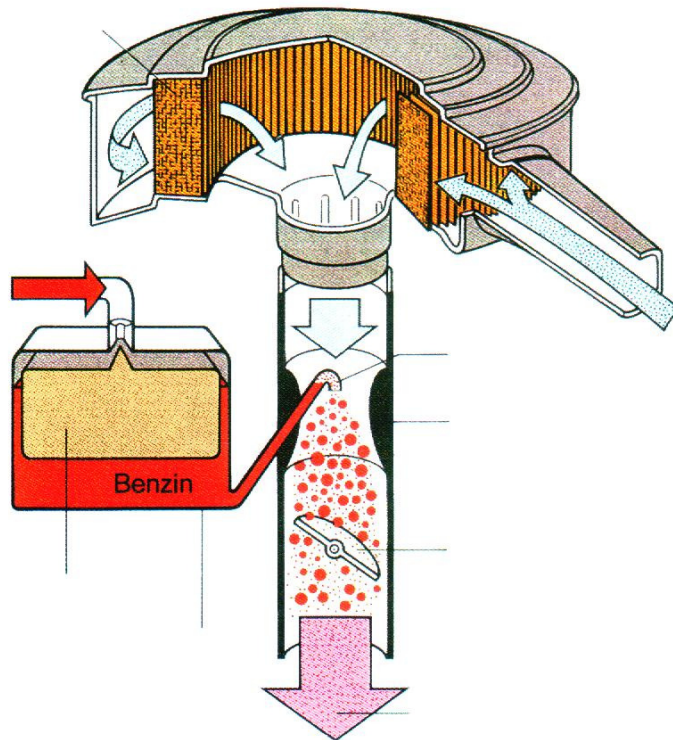


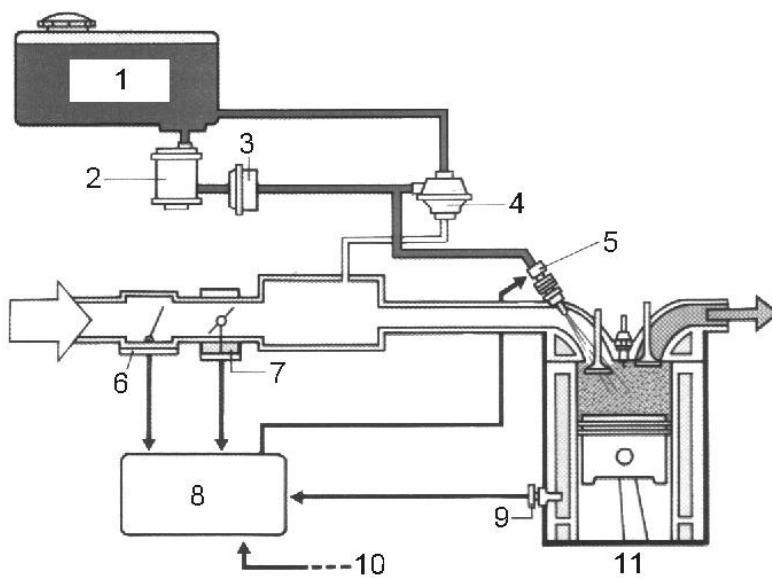
Der Vergaser

Die **Gemischau­ber­ei­ti­gung** kann über das **Vergaser­sys­tem** oder über eine elek­tronisch ge­steu­erte **Benzin­ein­spritzung** erfol­gen.

Der \_\_\_\_\_

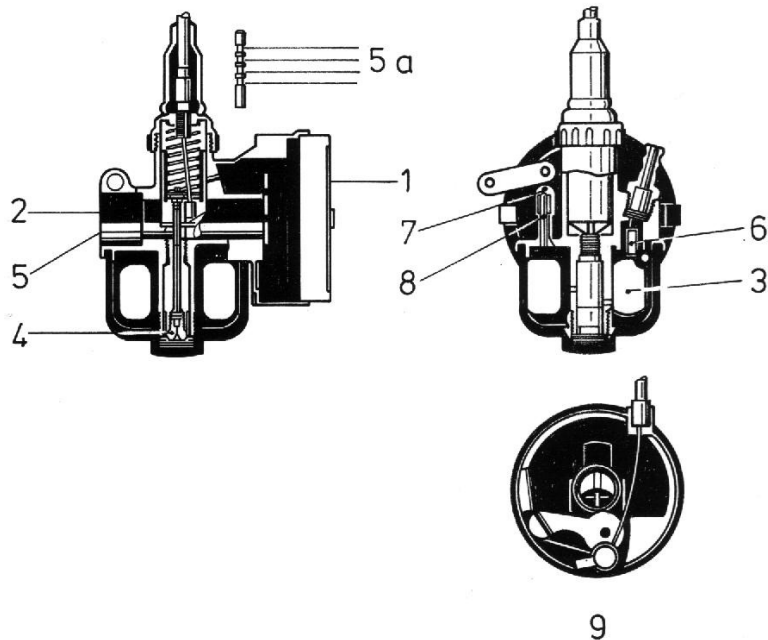


Der \_\_\_\_\_



- 1 \_\_\_\_\_
- 2 \_\_\_\_\_
- 3 \_\_\_\_\_
- 4 \_\_\_\_\_
- 5 \_\_\_\_\_
- 6 \_\_\_\_\_
- 7 \_\_\_\_\_
- 8 \_\_\_\_\_
- 9 \_\_\_\_\_
- 10 \_\_\_\_\_
- 11 \_\_\_\_\_

Funktionsweise des Vergasers (Schiebervergaser)



Durch den 1 \_\_\_\_\_  
wird Luft angesaugt.

Über den 2 \_\_\_\_\_  
wird die Menge des Gemisches  
und damit die Leistung des  
Motors geregelt.

Aus der 3 \_\_\_\_\_  
wird der Kraftstoff durch das  
Düsensystem angesaugt.  
- bei Volllast (Vollgas) wird die  
Gemischmenge durch die  
Größe der 4 \_\_\_\_\_  
bestimmt.  
- bei Teillast wird der Zufluss

durch eine mit dem Gasschieber verbundene 5 \_\_\_\_\_ gedrosselt, die zur  
Feineinstellung in verschiedenen Positionen im Gasschieber befestigt werden kann. 5a  
- beim Leerlaufbetrieb beeinflusst eine Aussparung (Nut) die Kraftstoffmenge.  
- die Leerlaufdrehzahl kann mit Hilfe der Gasschieberstellschraube eingestellt werden  
(der Gasschieber wird angehoben).

Der Zulauf des Kraftstoffs aus dem Tankt ist durch die Schwimmervorrichtung  
geregelt.

- Auf dem Kraftstoffspiegel schwimmt der \_\_\_\_\_, der durch ein  
6 \_\_\_\_\_ den weiteren Zufluss stoppt, bis der Motor Kraftstoff  
verbraucht und damit der Benzinstand absinkt.
- wenn sich Fremdkörper (trotz Kraftstofffilter) zwischen Nadelsitz und Nadelspitze  
schieben, läuft auch bei stehendem Motor Kraftstoff nach.
- der Schimmer ist unter dem Vergaserdurchlass ringförmig angeordnet, so dass der  
Vergaser weit geneigt werden kann, ohne dass Störungen auftreten.

Der Start erfordert ein besonders fettes Kraftstoff-Luft-Gemisch.

- beim Vergaser mit 7 \_\_\_\_\_ kann gegen die Kraft der 8 \_\_\_\_\_  
der Schwimmer unter den Kraftstoffspiegel gedrückt werden.
- beim Vergaser mit Startklappe wird diese beim Anwerfen des Motors vor den  
Vergaserdurchlass geschwenkt. 9 \_\_\_\_\_